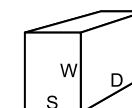
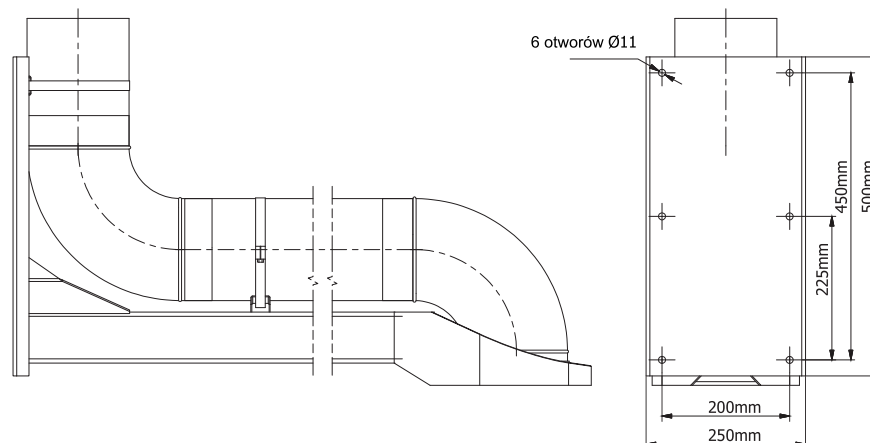
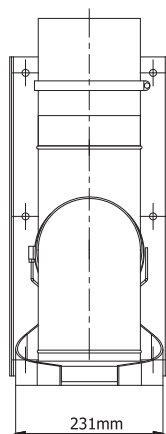
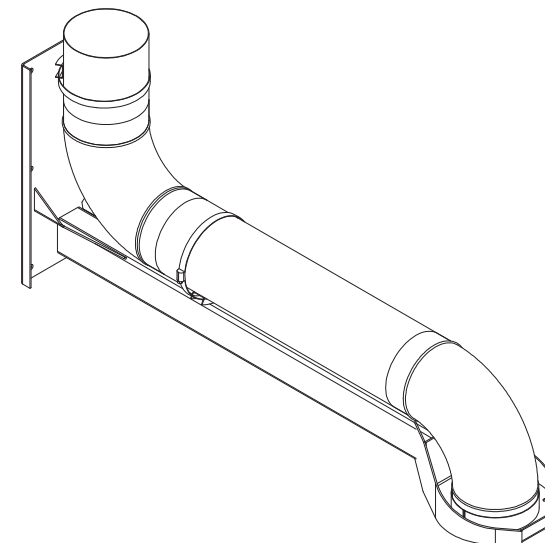
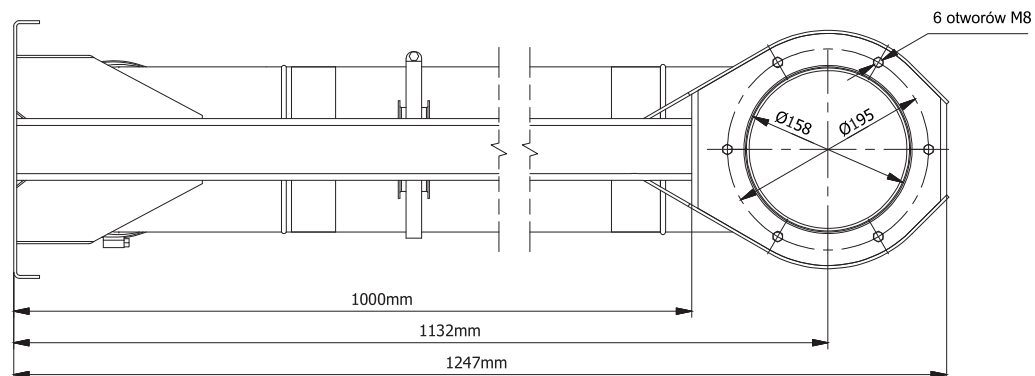


Produkt: Wysięgnik nieobrotowy Ø160

Indeks: W06-02-10160



W = 250
H = 500
D = 1300
brutto = 45kg



Konstrukcja standardowa:

- ocynkowana rura spiro na belce nośnej
- belka nośna ze stalowego profilu zamkniętego z odciągami i gniazdem przyłączeniowym do ramion odciągowych lub przewodów elastycznych
- elementy nośne i regulacyjne na zewnątrz przewodów
- stalowa, spawana podstawa wysięgnika obrotowego z wylotem w górę lub w dół
- przegub podstawy wysięgnika wyposażony we wkładki cierne
- przewody elastyczne PCV, czarne, odporność temperaturowa do 80°C