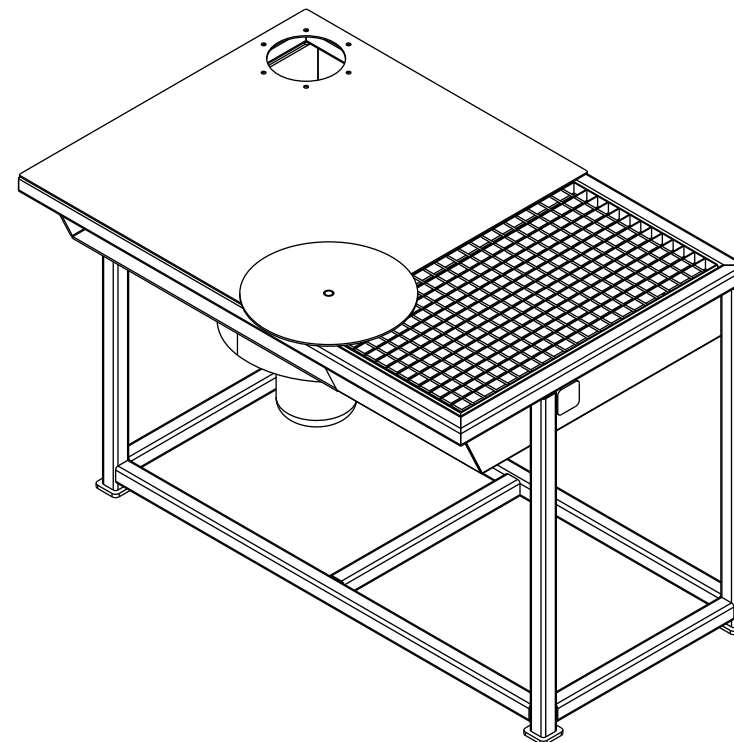
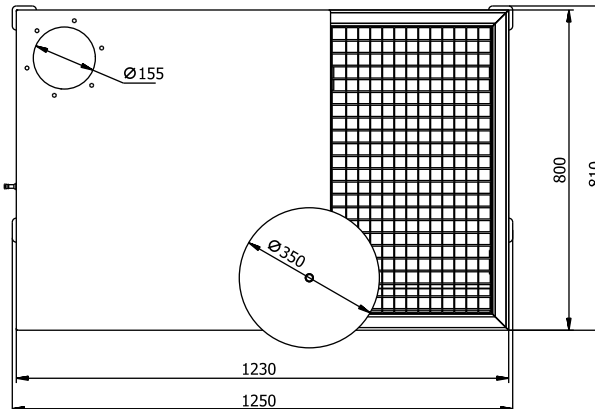
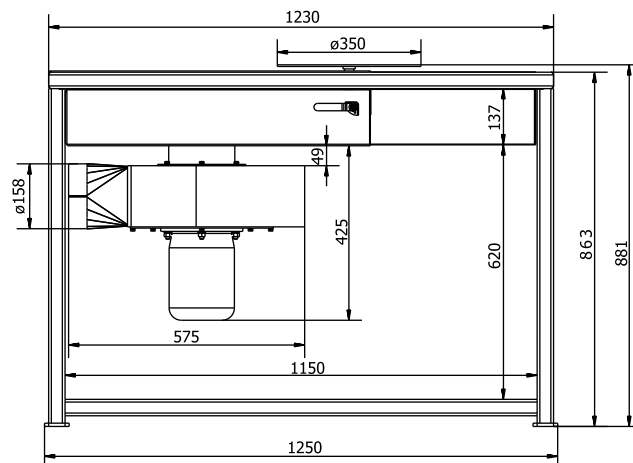
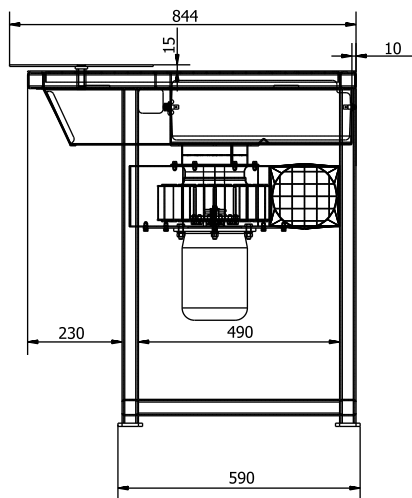


Produkt:

**Stół warsztatowy S-1000**

Indeks:

W00-01-S1000

**Konstrukcja standardowa:**

- solidna, spawana konstrukcja pozwalająca na długoletnią eksploatację
- lokalizacja zanieczyszczeń ponad powierzchnią stołu oraz w zasięgu ramienia odciągowego
- dodatkowy dolny odciąg zanieczyszczeń z wlotem w stole
- swobodna regulacja przepływu pomiędzy odciągami (przepustnice w ramieniu i w stole)
- standardowa możliwość zastosowania stolika obrotowego do pracy z niewielkimi obiektami
- stalowa, spawana konstrukcja malowana proszkowo
- współpraca ze stojącymi ramionami samonośnymi Oskar serii 160
- wentylator promieniowy o mocy 0,75kW



Kompletne stanowisko robocze z dwoma odciągami do prac warsztatowych, spawalniczych, szlifierskich i wszelkich tych, które wymagają solidnej konstrukcji stołu oraz zabezpieczenia przed szkodliwym działaniem zanieczyszczeń powietrza.