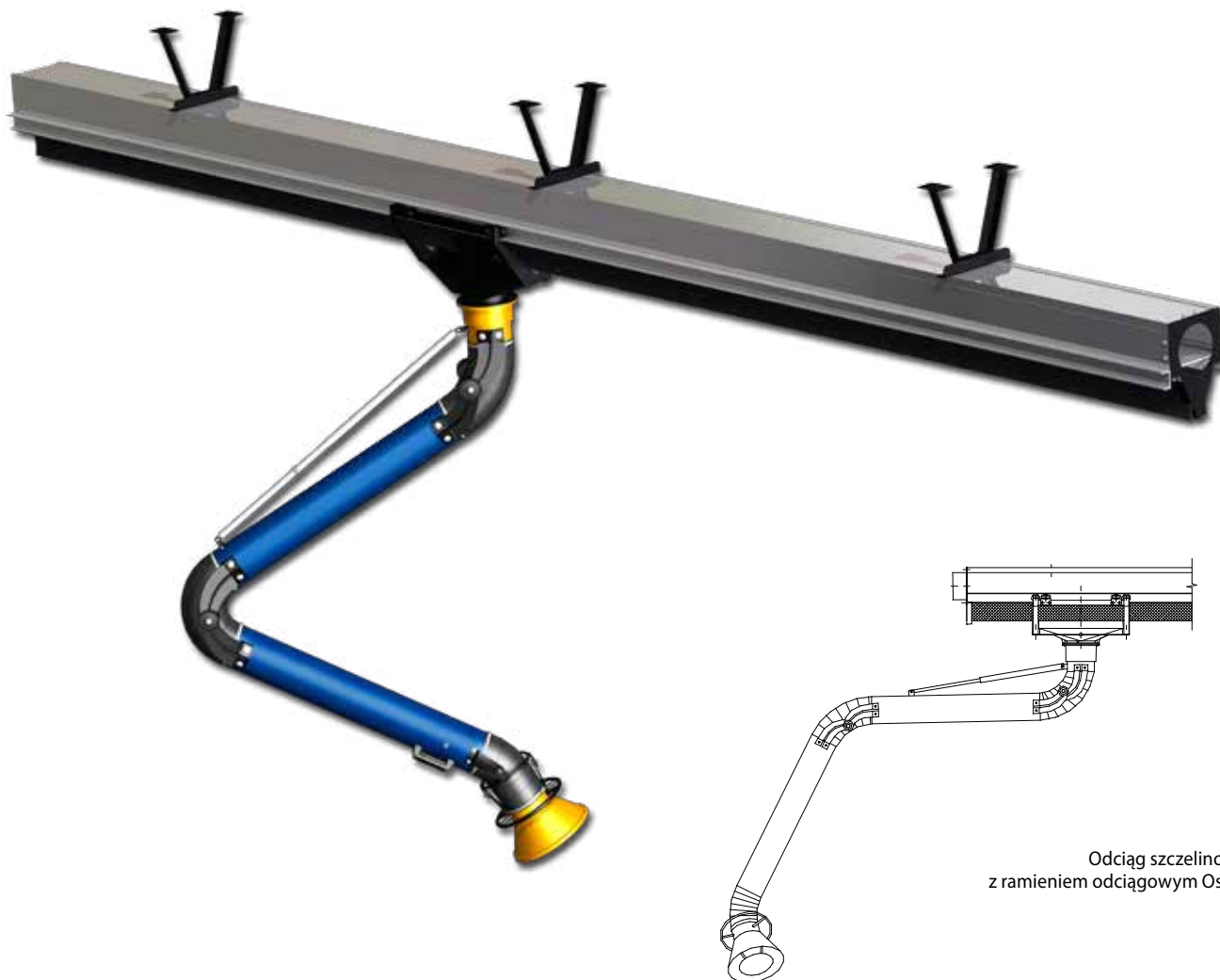


## SZCZELINOWY ODCIĄG KANAŁOWY SZOK

Szczelinowy odciąg kanałowy został zaprojektowany do transportu zestawów odciągu punktowego (takich jak ramiona lub węże odciągowe) Szczelinowe odciągi kanałowe stosowane są głównie do obsługi stanowisk spawania, obróbki lub na stanowiskach napraw samochodów (do odciągu spalin) pomiędzy oddalonymi od siebie źródłami emisji zanieczyszczeń powietrza. Szczelinowy odciąg kanałowy znakomicie sprawdza się podczas prac, które odbywają się na długich i rozległych przestrzeniach (na przykład spawanie liniowe). Dzięki kanałowi Szok zestaw odciągowy może być wykorzystywany pomiędzy oddalonymi od siebie źródłami emisji zanieczyszczeń powietrza.

Podstawowym elementem Szoka jest segment kanału o standardowej długości 4 m. Segment zbudowany jest z aluminiowych profili, elementów wsporczych oraz samouszczelniających się gumowych warg, pomiędzy którymi przemieszcza się wózek odciągowy (ze standardowym przyłączem o średnicy 160 mm). Segmenty Szoka można łączyć ze sobą w rozległe systemy odciągowe. Kanał SZOK może być montowany na ścianach, sufitach lub na słupach wsporczych.



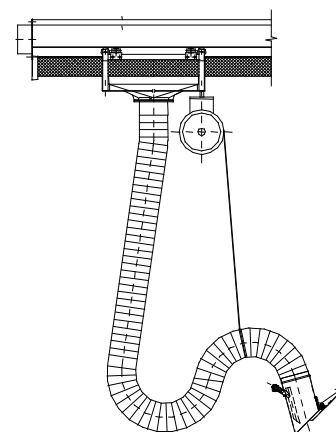
Odciąg szczelinowy z ramieniem odciągowym Oskar

### ZASTOSOWANIE

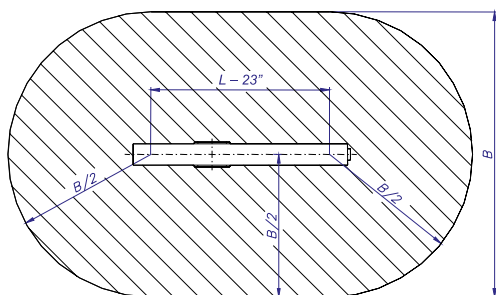
- przemieszczanie odciągów (ramion, przewodów elastycznych) na dużych odległościach
- transport spalin, dymów spawalniczych, pyłów

### KONSTRUKCJA

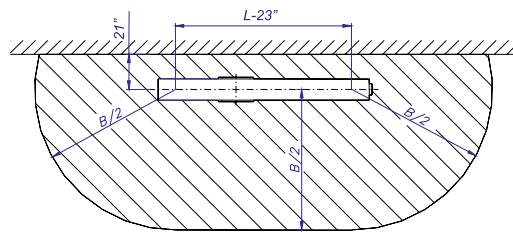
- szyna odciągowa zbudowana z profili aluminiowych
- samouszczelniające się wargi gumowe
- wózek ze spawanych i malowanych elementów metalowych
- wsporniki do montażu na ścianie lub pod sufitem



Odciąg Szczelinowy z zestawem do odciągu spalin (przewód z balanserem)



Zasięg działania przy montażu pod sufitem

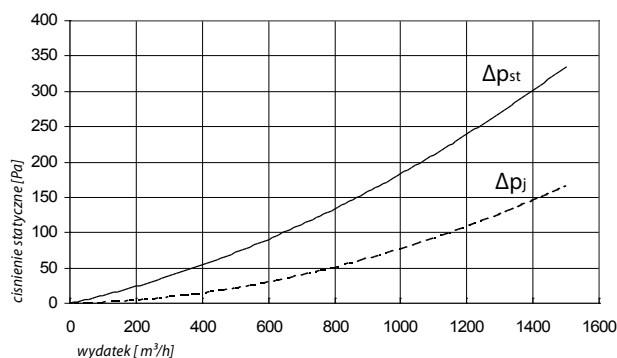


Zasięg działania przy montażu na ścianie

L – długość kanału

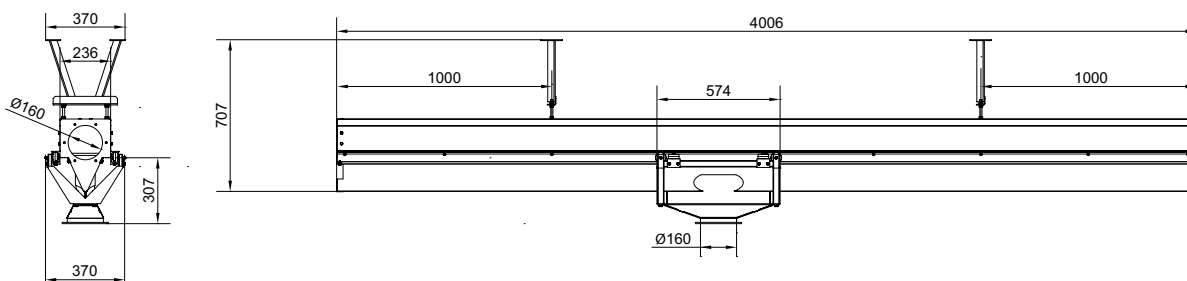
B – zasięg pracy dla H min:

- do 3 m dla ramienia Oskar 1620,
- do 5 m dla ramienia Oskar 1630,
- pomiędzy 10m a 6m dla przewodów elastycznych.



$\Delta p_{st}$  - opory stałe przepływu przez kanał [Pa]

$\Delta p_j$  - opory jednostkowe przepływu przypadające na metr kanały [Pa/m]



Szczelinowy Odciąg Kanałowy SZOK - wymiary ( mm)

## SZCZELINOWY ODCIĄG KANAŁOWY SZOK

- W08-01-0004 Szczelinowy odciąg kanałowy SZOK, odcinek długości 4 m
- W08-01-0002 Szczelinowy odciąg kanałowy SZOK, odcinek długości 2 m
- P08-00-0905 Wózek do szczelinowego odciągu kanałowego z przyłączem 160 mm
- P08-01-0001 Wieszak sufitowy do odciągu kanałowego (1 sztuka na każde 2 m)
- P08-01-0002 Wieszak ścienny do odciągu kanałowego (1 sztuka na każde 2 m)
- P08-02-0001 Zaślepka pełna odciągu kanałowego (zaślepka)
- P08-02-0002 Zakończenie odciągu kanałowego z otworem wylotowym 160 mm
- P08-00-0904 Łącznik odciągu kanałowego do montażu odcinków ze sobą (dwa na jedno połączenie)