

KLIMAROLL - ZWIJANY ODCIĄGI SPALIN

Podstawowym przeznaczeniem zwijacza Klimaroll jest lokalizacja i odciąg spalin emitowanych z rur wydechowych w garażach, warsztatach napraw, obsługi lub salonach sprzedaży samochodów. Dzięki zwijaczowi Klimaroll utrzymasz porządek w miejscu pracy a swobodnie rozwijany wąż elastyczny pozwoli na łatwą lokalizację i odciąg zanieczyszczeń powietrza. Gdy odciąg nie jest potrzebny, przewód elastyczny może zostać zwinięty na bęben zwijacza, który może być zamontowany na ścianie lub pod sufitem.

Mechanizm sprężynowy Klimarolla serii SP umożliwia samoczynny powrót przewodu elastycznego po jego rozwinięciu a dobieranie żądanej długości rozwiniętego przewodu umożliwia wbudowany mechanizm zapadkowy.

Modele Klimaroll E, wyposażone w napęd elektryczny, pozwalają swobodnie operować długością węża przy wykorzystaniu montowanego na ścianie sterowania góra/dół lub pilota zdalnego sterowania.

Standardowe modele zwijaczy wyposażone są w przewody elastyczne odporne na zgniatanie o średnicach Ø102, Ø127, Ø152, długości do 10m i umożliwiają transport mieszanki powietrze/spaliny o temperaturze do 150°C.

ZASTOSOWANIE

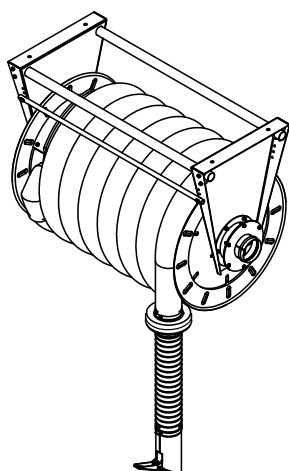
- lokalizacja i odciąg spalin silników spalinowych
- lokalizacja i odciąg zanieczyszczeń powietrza z miejsc trudno dostępnych (na przykład zabudowy technologiczne, zbiorniki, kontenery)
- odciąg gazów i mieszanin powietrza o temperaturze do 150°C (wersje odporne do 300°C na osobne zapytanie)

KONSTRUKCJA

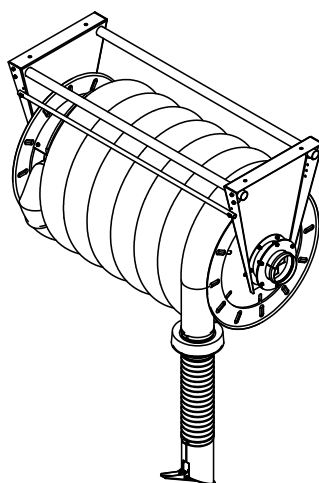
- metalowa konstrukcja zabezpieczona farbą proszkową
- płaszcz bębna wykonany z blachy ocynkowanej
- standardowy przewód elastyczny odporny na zgniatanie, o wytrzymałości termicznej do 150°C (standardowo)

INFORMACJE DODATKOWE

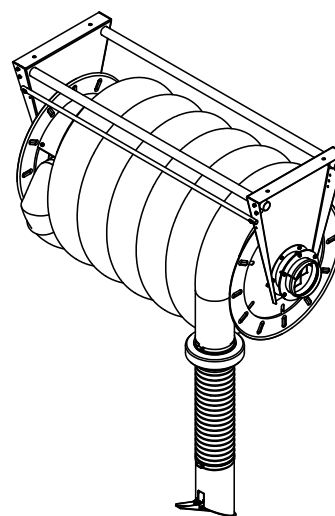
- zwijacze Klimaroll są gotowe do pracy z wentylatorami odciągowymi ZWR
- specjalne długości węży elastycznych dostępne na zapytanie
- akcesoria i inne ssawki (w tym gumowe) dostępne są na oddzielne zamówienie



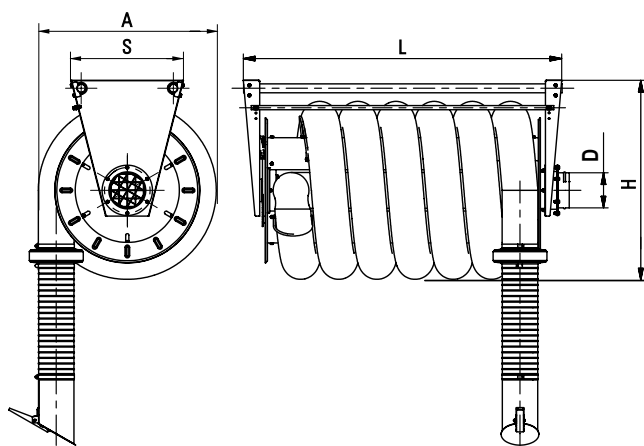
Klimaroll 10010



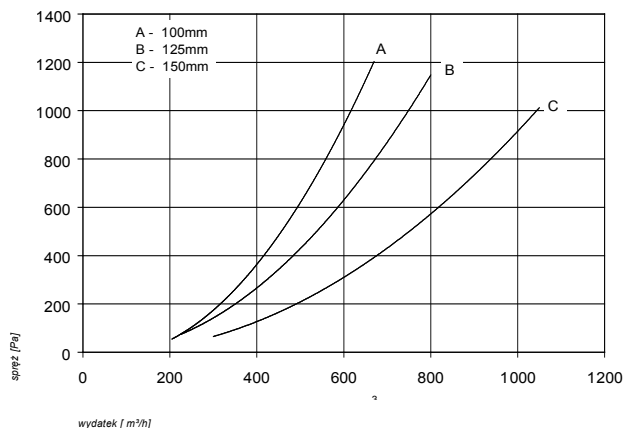
Klimaroll 12510



Klimaroll 15010



WYMIARY [mm]			
	W04-SP-10010 W04-NP-10010 W04-NR-10010	W04-SP-12510 W04-NP-12510 W04-NR-12510	W04-SP-15010 W04-NP-15010 W04-NR-15010
A	700	750	799
D	100	125	150
H	800	825	850
L	1080	1260	1360
S	479	479	479



KLIMAROLL 100 ZWIJANY ODCIĄG SPALIN

- W04-SP-10010 Klimaroll 100 zwijany odciąg spalin o napędzie sprężynowym na 10 m przewodu elastycznego (bez ssawki i przewodu)
 W04-NP-10010 Klimaroll 100 zwijany odciąg spalin o napędzie elektrycznym na 10 m przewodu elastycznego ze sterowaniem włącznikiem ściennym (bez ssawki i przewodu)
 W04-NR-10010 Klimaroll 100 zwijany odciąg spalin o napędzie elektrycznym na 10 m przewodu elastycznego ze sterowaniem przy pomocy pilota (bez ssawki i przewodu)

KLIMAROLL 100 ZWIJANY ODCIĄG SPALIN – CZĘŚCI ZAMIENNE

- M03-21-4100 Przewód elastyczny średnicy 102 mm i długości 10 m
 P04-00-9502 Ssawka nierdzewna do zwijaczy 100
 Stoper gumowy 100

KLIMAROLL 125 ZWIJANY ODCIĄG SPALIN

- W04-SP-12510 Klimaroll 125 zwijany odciąg spalin o napędzie sprężynowym na 10 m przewodu elastycznego (bez ssawki i przewodu)
 W04-NP-12510 Klimaroll 125 zwijany odciąg spalin o napędzie elektrycznym na 10 m przewodu elastycznego ze sterowaniem włącznikiem ściennym (bez ssawki i przewodu)
 W04-NR-12510 Klimaroll 125 zwijany odciąg spalin o napędzie elektrycznym na 10 m przewodu elastycznego ze sterowaniem przy pomocy pilota (bez ssawki i przewodu)

KLIMAROLL 125 ZWIJANY ODCIĄG SPALIN – CZĘŚCI ZAMIENNE

- M03-21-4101 Przewód elastyczny średnicy 127 mm i długości 10 m
 P04-00-9501 Ssawka nierdzewna do zwijaczy 125
 Stoper gumowy 125

KLIMAROLL 150 ZWIJANY ODCIĄG SPALIN

- W04-SP-15010 Klimaroll 150 zwijany odciąg spalin o napędzie sprężynowym na 10 m przewodu elastycznego (bez ssawki i przewodu)
 W04-NP-15010 Klimaroll 150 zwijany odciąg spalin o napędzie elektrycznym na 10 m przewodu elastycznego ze sterowaniem włącznikiem ściennym (bez ssawki i przewodu)
 W04-NR-15010 Klimaroll 150 zwijany odciąg spalin o napędzie elektrycznym na 10 m przewodu elastycznego ze sterowaniem przy pomocy pilota (bez ssawki i przewodu)

KLIMAROLL 150 ZWIJANY ODCIĄG SPALIN – CZĘŚCI ZAMIENNE

- M03-21-4102 Przewód elastyczny średnicy 152 mm i długości 10 m
 P04-00-9503 Ssawka nierdzewna do zwijaczy 150
 Stoper gumowy 150