

OSKAR

air products

www.oskarairproducts.com • info@oskarairproducts.com

Wentylator wyciągowy ZWR-04

302-20-0001 • wentylator 1,1 kW - 3 fazy

Konstrukcja standardowa:

- wentylator promieniowy o mocy 1,1 kW
- stalowa, spawana obudowa malowana proszkowo
- wytrzymałość temperaturowa do 40°C

Parametry:

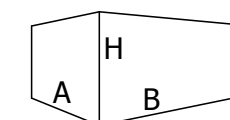
zasilanie:	3 x 400V / 50Hz
moc silnika:	1,1 kW
przepływ nominalny:	1500 m ³ /h
obroty:	2760 RPM
klasa izolacji:	F
stopień ochrony:	IP54

Akcesoria i opcje:

- wspornik WSD-160
- włącznik silnikowy

Notatki:

Sposób pakowania i rozmiar kartonu:

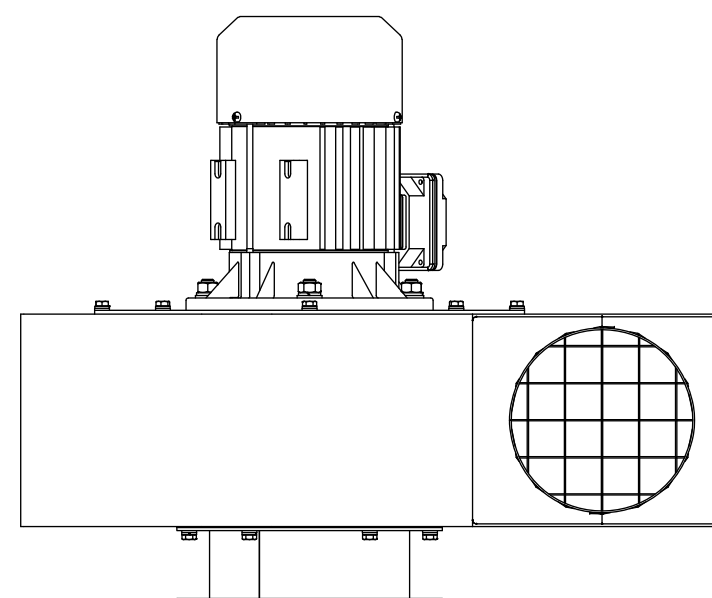
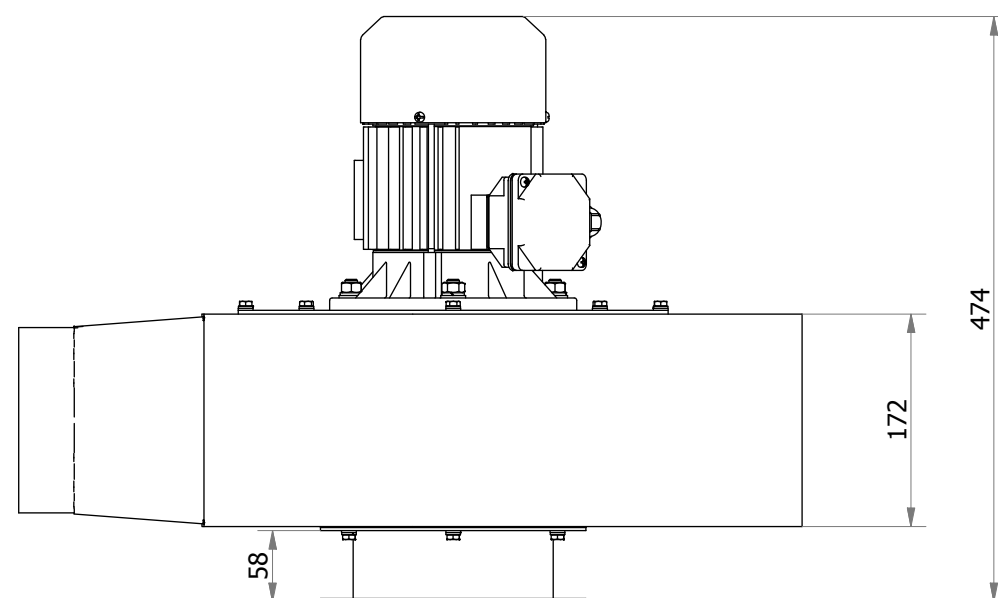
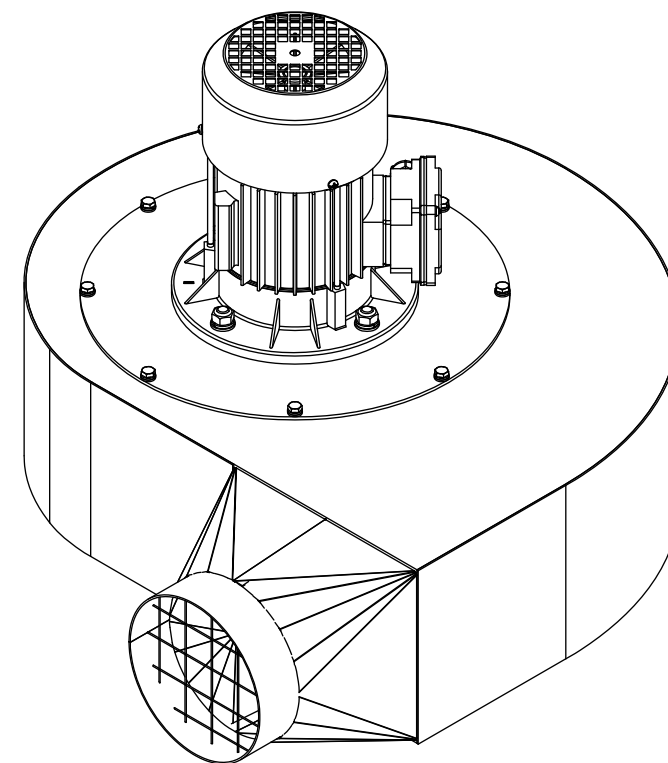
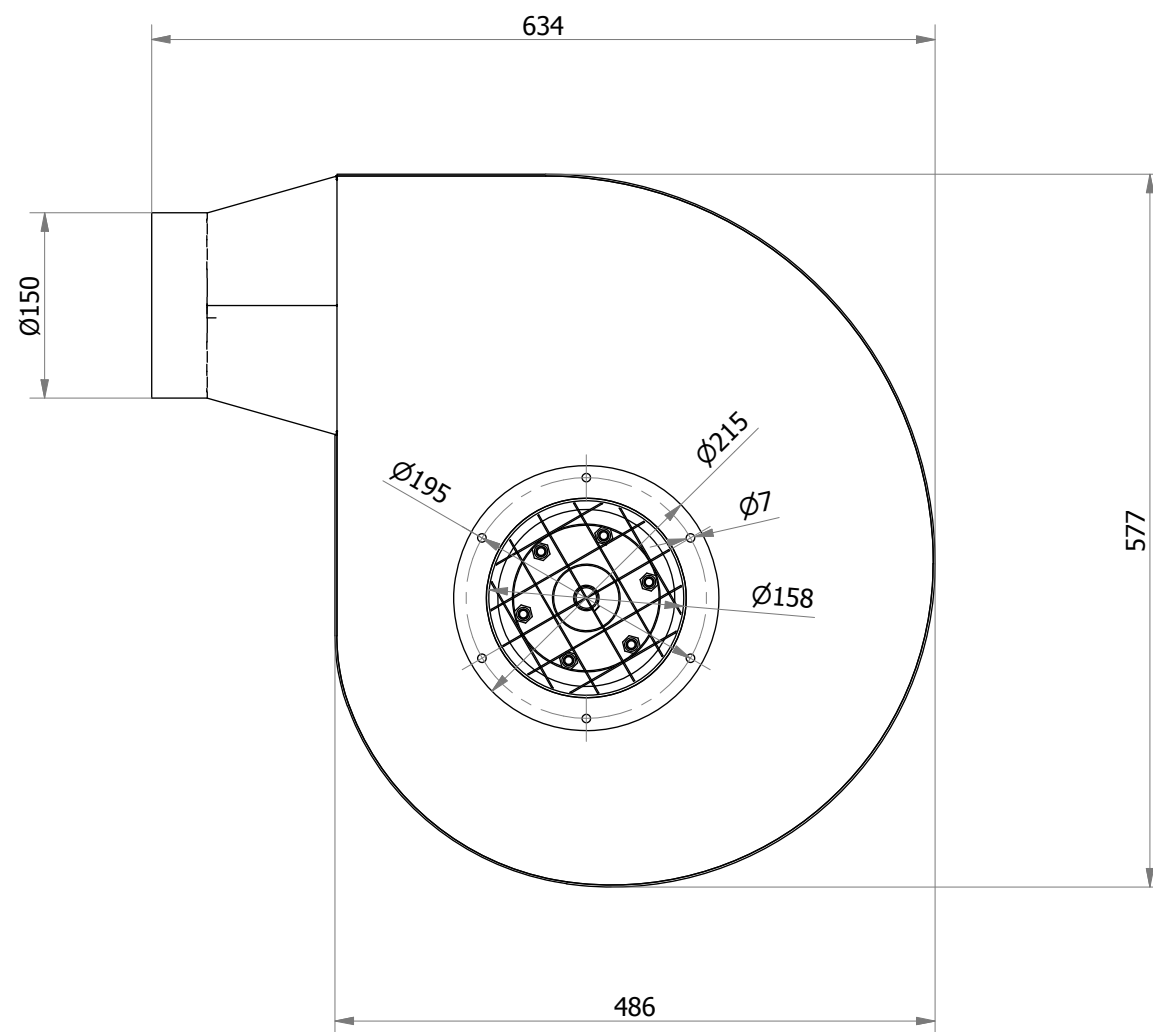


A = 720
B = 650
H = 580
waga = 32 kg

Wszystkie wymiary podane są w mm.

Menegon Sp z o.o.
Mokry Dwór 6C, 80-021 Wiślna, Polska
tel.: +48 58 3012838, fax +48 58 3059324
info@menegon.com.pl, www.menegon.com.pl

Wszelkie prawa zastrzeżone. Dokument ten oraz zawarte w nim projekty, dane techniczne, a także znaki towarowe podlegają ochronie i pozostają własnością Menegon Sp. z o.o. Producent zastrzega sobie prawo do wprowadzania zmian konstrukcyjnych bez wcześniejszego uprzedzenia.



ZWR-04 ze wspornikiem montażowym WSD-160

