

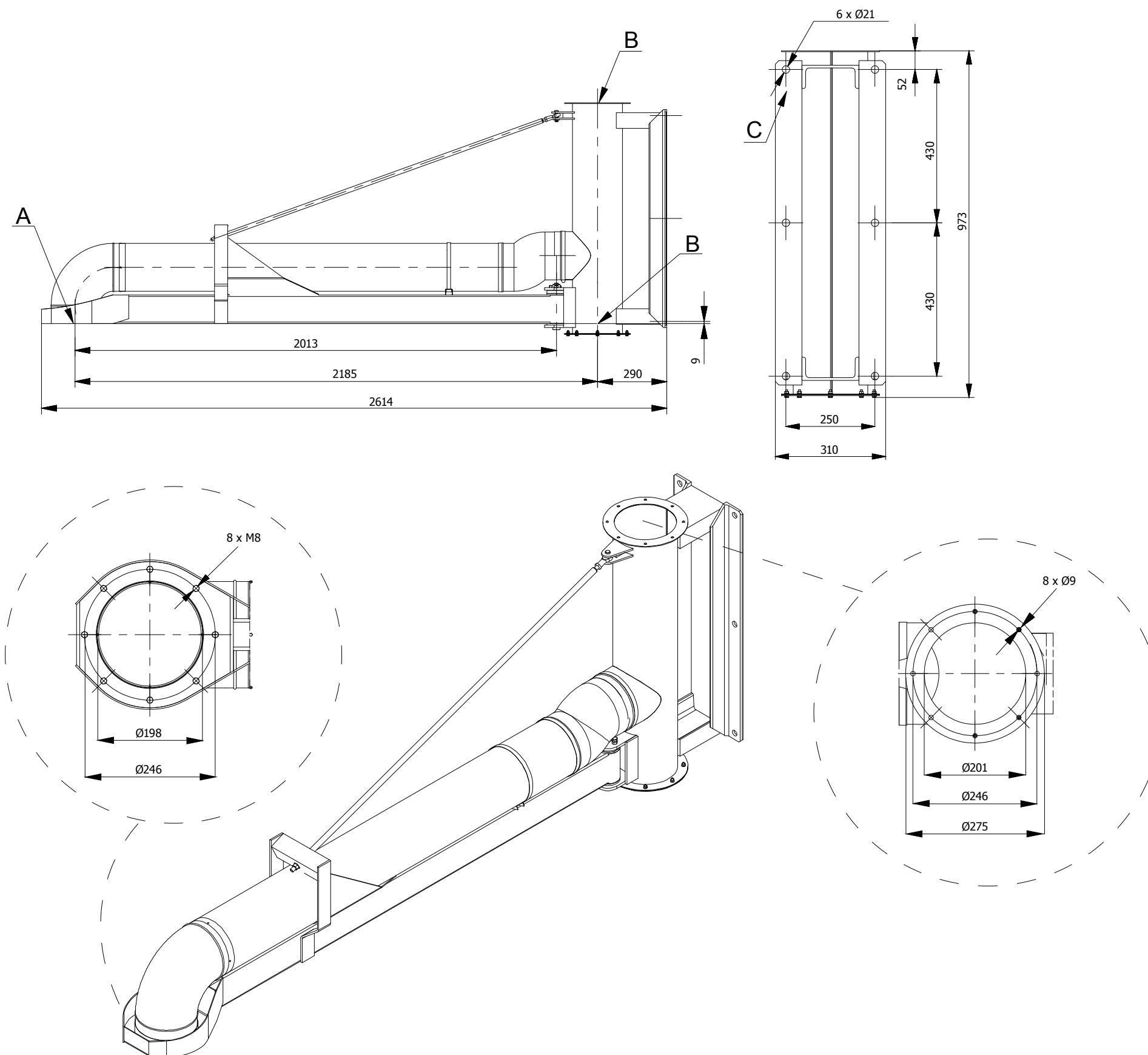
## Wysięgnik obrotowy jednobelkowy 20200

- 301101345**
- Średnica 200 mm
  - Zasięg pracy 2 m

- A** - Kołnierz wlotu  
**B** - Kołnierz wylotu  
**C** - Wspornik montażowy

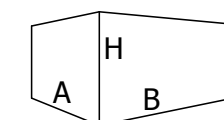
### Konstrukcja standardowa:

- ocynkowana rura spiro na belce nośnej
- belka nośna ze stalowego profilu zamkniętego z odciążeniem i gniazdem przyłączeniowym do ramion odciążających lub przewodów elastycznych
- elementy nośne i regulacyjne na zewnątrz przewodów
- stalowa, spawana podstawa wysięgnika obrotowego z wylotem w górę lub w dół
- przegub podstawy wysięgnika wyposażony we wkładki cierne
- przewody elastyczne PCV, czarne, odporność temperaturowa do 80°C



### Notatki:

### Sposób pakowania i rozmiar kartonu:



A = 330  
 B = 2650  
 H = 1000  
 waga = 90 kg

Wszystkie wymiary podane są w mm.

Menegon Sp z o.o.  
 Mokry Dwór 6C, 80-021 Wiślna, Polska  
 tel.: +48 58 3012838, fax +48 58 3059324  
 info@menegon.com.pl, www.menegon.com.pl



Wszelkie prawa zastrzeżone. Dokument ten oraz zawarte w nim projekty, dane techniczne, a także znaki towarowe podlegają ochronie i pozostają własnością Menegon Sp. z o.o. Producent zastrzega sobie prawo do wprowadzania zmian konstrukcyjnych bez wcześniejszego uprzedzenia.