

OSKAR

air products

www.oskarairproducts.com • info@oskarairproducts.com

Ramię Nierdzewne - Średnica 125 mm, zasięg 2,0 m.

W02-SS-1220 • Wlot ssawki 250 mm.
• Model wiszący.

Konstrukcja standardowa:

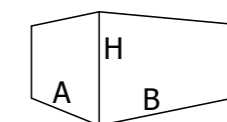
- przepływ nominalny 550-900 m³/h
- elementy regulacyjne na zewnątrz
- nierdzewna ssawka z przesłoną wlotu
- uchwyt dookoła całej ssawki
- aluminiowe przeguby ssawki
- przeguby środkowe oraz przy gnieździe ze stali
- aluminiowo-nierdzewne gniazdo montażowe
- nierdzewne rury felcowane
- nierdzewna przepustnica wbudowana w przewód rurowy
- przewody elastyczne PCV odporne na temperaturę do 80°C
- stal nierdzewna typu 304

Akcesoria i opcje:

- wspornik montażowy WSS-125
- króciec przyłączeniowy okrągły Ø125 mm stal nierdzewna
- komplet przewodów elastycznych PUR z certyfikatem higienicznym
- komplet przewodów elastycznych przewodzących elektrycznie
- połączenie ssawki, rur i gniazda zestawem kabli uziemiających
- zestaw oświetlenia w ssawce

Notatki:

Sposób pakowania i rozmiar kartonu:



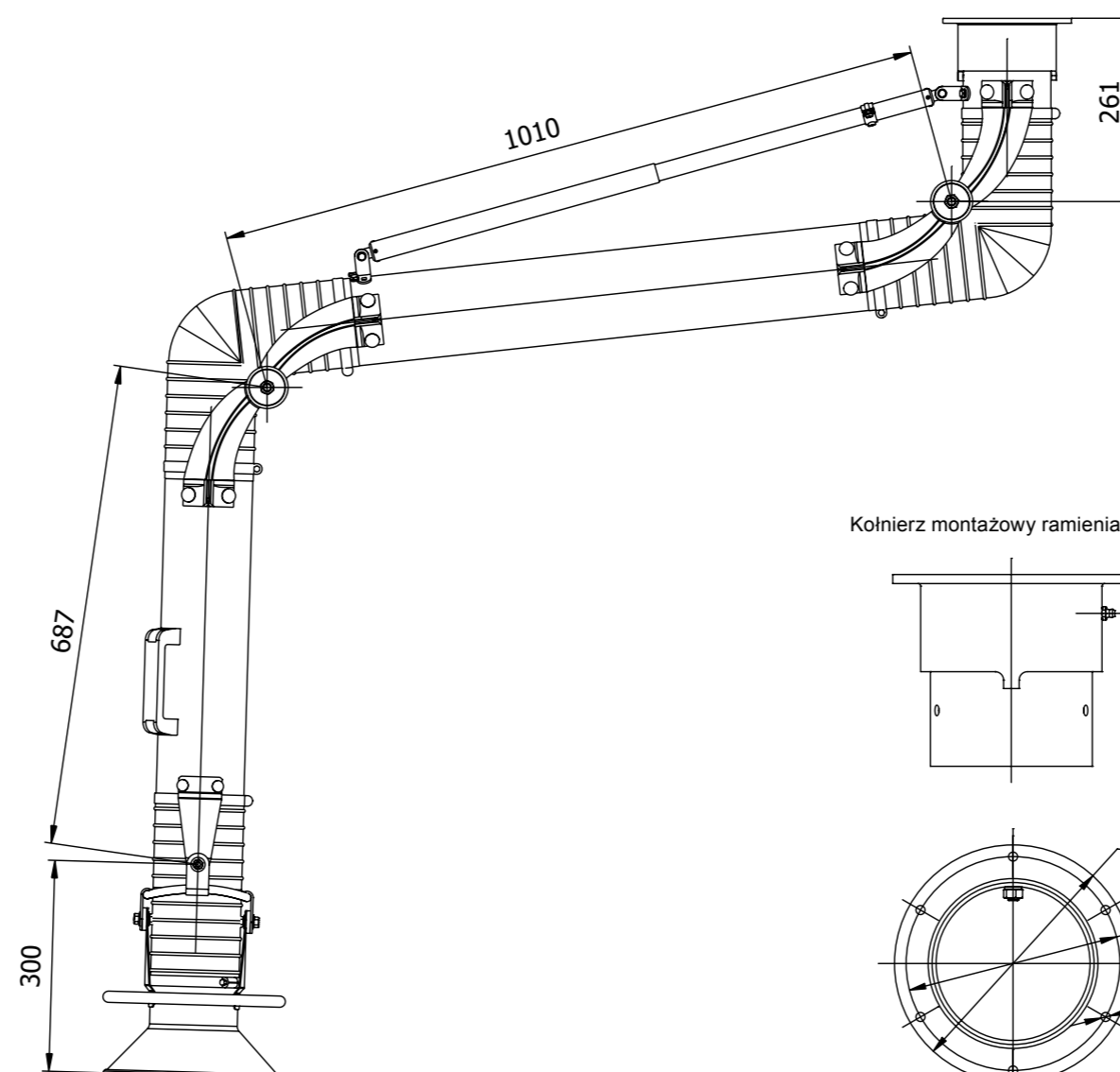
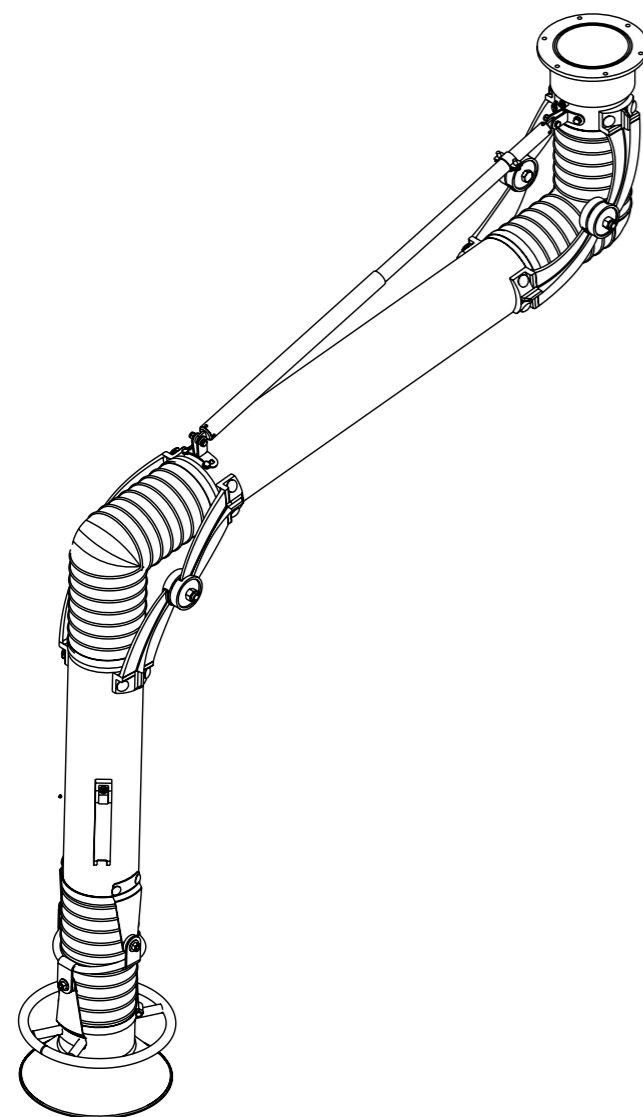
A = 330
B = 1420
H = 520
weight = 16,5 kg

Wszystkie wymiary podane są w mm.

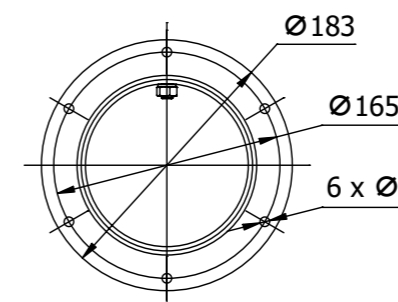
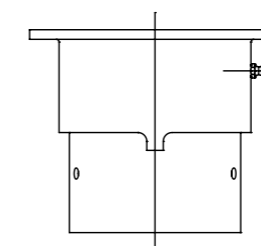
Menegon Sp z o.o.
Mokry Dwór 6C, 80-021 Wiślina, Polska
tel.: +48 58 3012838, fax: +48 58 3059324
info@menegon.com.pl, www.menegon.com.pl



Wszelkie prawa zastrzeżone. Dokument ten oraz zawarte w nim projekty, dane techniczne, a także znaki towarowe podlegają ochronie i pozostają własnością Menegon Sp. z o.o. Producent zastrzega sobie prawo do wprowadzania zmian konstrukcyjnych bez wcześniejszego uprzedzenia.



Kołnierz montażowy ramienia Oskar



Standardowa ssawka

