

Stan 2002 - mobilne urządzenie filtracyjne

- 303101964**
- powierzchnia filtracyjna 36,6 m²
 - wentylator 2,2 kW - 3 fazy

Mobilny filtr patronowy przeznaczony do odciążu pyłów suchych i oczyszczania powietrza z dwóch stanowisk pracy.

Konstrukcja standardowa:

- wentylator promieniowy o mocy 2,2 kW
- trzy stopnie filtracji
- układ regeneracji wkładu głównego ze sterowaniem manualnym
- stalowa, spawana obudowa malowana proszkowo
- szuflada na pył
- dwa wloty Ø160 mm
- 20 l zbiornik na sprężone powietrze

Parametry:

przepływ nominalny:	2000 m ³ /h
powierzchnia filtracyjna:	36,6 m ²
waga:	215 kg
zasilanie:	3 x 400V / 50Hz
moc silnika:	2,2 kW
prąd znamionowy:	4,55 A

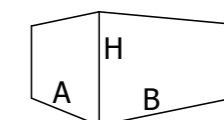
Akcesoria i opcje:

- ramię samonośne Oskar 2020P, zasięg 2 m, wlot ssawki Ø350 mm
- ramię samonośne Oskar 2030P, zasięg 3 m, wlot ssawki Ø350 mm
- 2 szt. ramion samonośnych Oskar 1620P, zasięg 2 m, wlot ssawki Ø315 mm
- 2 szt. ramion samonośnych Oskar 1630P, zasięg 3 m, wlot ssawki Ø315 mm
- układ regeneracji wkładu głównego ze sterowaniem czasowym

Części zamienne:

- filtr patronowy 18,3 m²
- filtr patronowy 12 m²
- filtr wylotowy (włóknina impregnowana węglem aktywnym)
- prefiltr metalowy (łapacz iskier)
- kółko skrętne z hamulcem 160
- kółko stałe 200

Sposób pakowania i rozmiar kartonu:



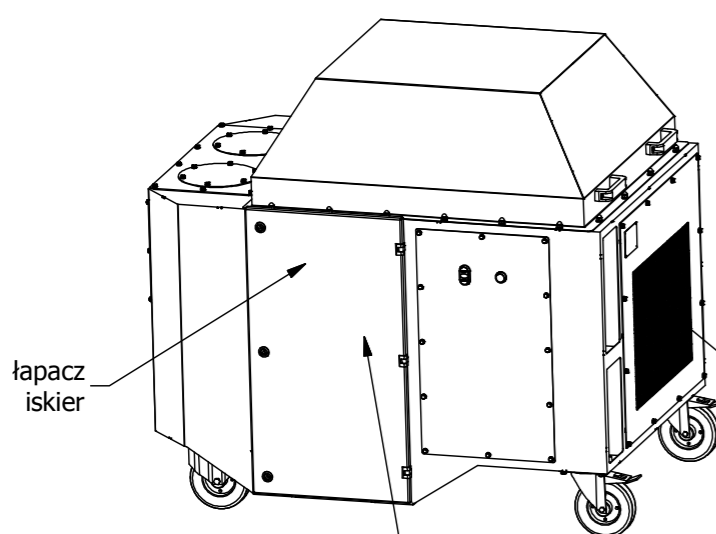
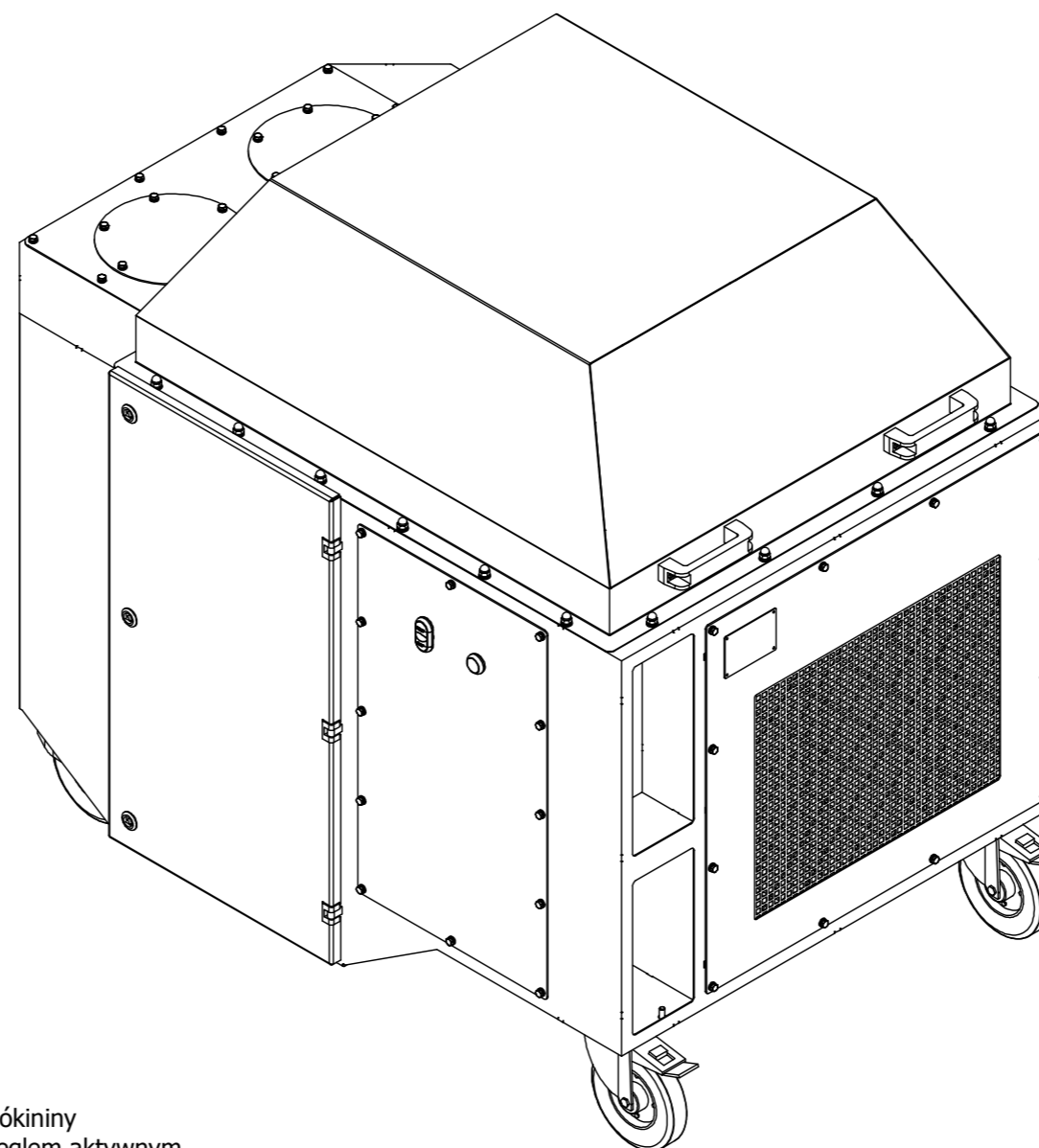
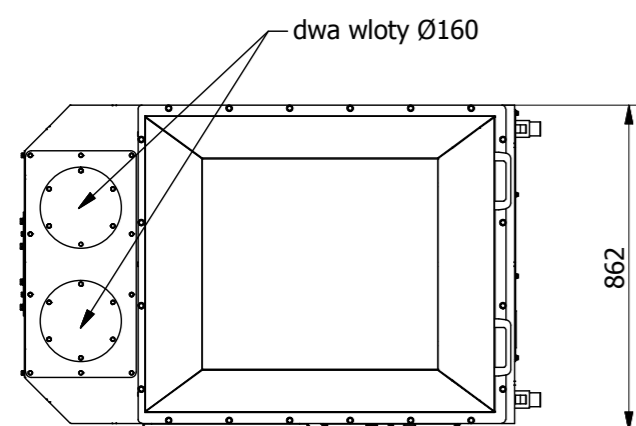
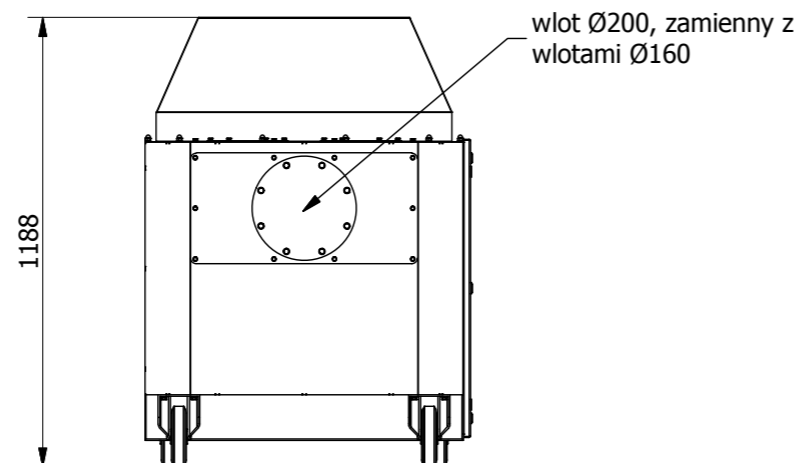
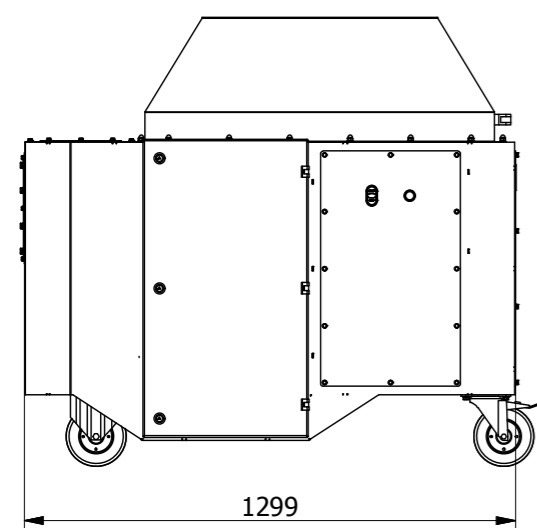
A = 880
B = 1370
H = 1190
waga = 215 kg

Wszystkie wymiary podane są w mm.

Menegon Sp z o.o.
Mokry Dwór 6C, 80-021 Wiślna, Polska
tel.: +48 58 3012838, fax +48 58 3059324
info@menegon.com.pl, www.menegon.com.pl



Wszelkie prawa zastrzeżone. Dokument ten oraz zawarte w nim projekty, dane techniczne, a także znaki towarowe podlegają ochronie i pozostają własnością Menegon Sp. z o.o. Producent zastrzega sobie prawo do wprowadzania zmian konstrukcyjnych bez wcześniejszego uprzedzenia.



filtr wylotowy z włókniny impregnowanej węglem aktywnym

2 x filtr patronowy