

BOXAIR M1 – MOBILNY ODCIĄG Z FILTREM KOMPAKTOWYM

Boxair M1 jest mobilnym urządzeniem filtracyjnym zaprojektowanym do likwidacji zapylenia i dymów powstających głównie podczas prac spawalniczych. Urządzenie pozwala na lokalizację zanieczyszczeń powietrza u źródła ich powstawania dzięki wykorzystaniu ramienia odciągowego typu Econ lub Oskar serii 160. Zestaw filtrujący Boxair M1 składa się z metalowego prefiltra oraz wymiennego kompaktowego wkładu głównego.

ZASTOSOWANIE

- doraźne prace spawalnicze, gdzie nie wymagana jest stała praca odciągą
- średnie ilości suchych zanieczyszczeń powietrza (z wyjątkiem żrących, wybuchowych lub agresywnych chemicznie)

KONSTRUKCJA

- wentylator z promieniowym wirnikiem aluminiowym o mocy 1,1 kW
- dwa stopnie filtracji
- wskaźnik zabrudzenia filtra
- stalowa, spawana obudowa malowana proszkowo
- ramiona Econ 160 lub Oskar 160



Prefiltr

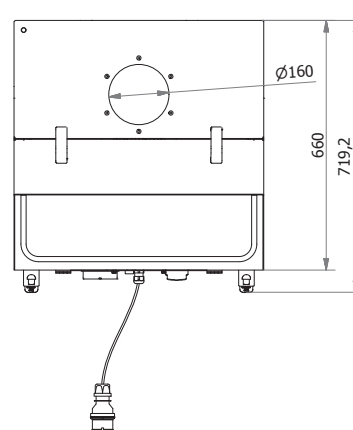
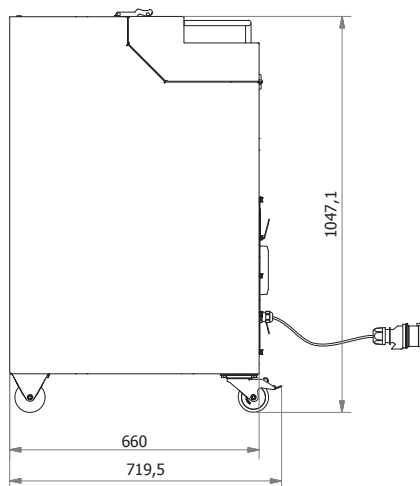
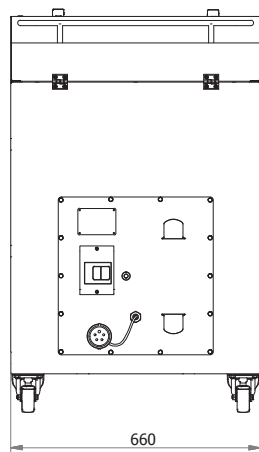
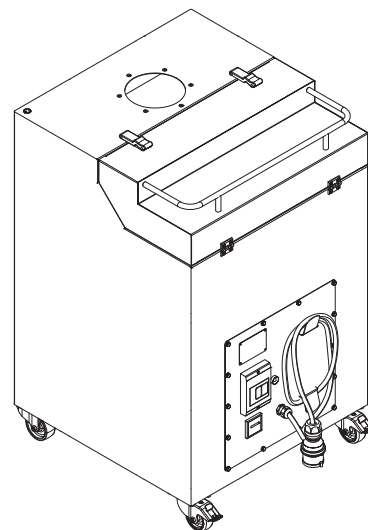


filtr główny



DANE TECHNICZNE

Przepływ nominalny	1000 m ³ /h
Wentylator	1,1 kW
Prędkość obrotowa	2800 obr./min
Zasilanie	3x 400 [V] +N+PE / 50 Hz
Prąd znamionowy	2,7 A
Waga (bez ramienia)	90 kg
Poziom hałasu	68 dB(A)
Wydajność filtracji	95% skuteczności dla cząstek 0,4 μm
Prefiltr	metalowy
Filtr główny	F9 (11m ²)



BOXAIR M1 – MOBILNY ODCIĄG Z FILTREM KOMPAKTOWYM

303101593 Mobilne urządzenie filtracyjne Boxair M1 o wydajności nominalnej 1000 m³/h. Wyposażone w metalowy łapacz iskier, wymienny wkład filtracyjny F9, silnik 0,75 kW / 400 V, 50 Hz.

BOXAIR M1 – RAMIONA I OPCJE

- W02-HA-1620P Ramię przewodowe Econ H1620P, zasięg pracy 2 m, wlot ssawki Ø315 mm
- W02-01-1620P Ramię samonośne Oskar 1620P, zasięg pracy 2 m, wlot ssawki Ø315 mm
- P02-80-0101 MOD-L - opcja oświetlenia w ssawce oraz zespołu transformatora z zabezpieczeniem dla jednego ramienia Oskar

BOXAIR M1 – CZĘŚCI ZAMIENNE

- 242205 Wkład kasetowy F9
- 242177 Prefiltr metalowy (łapacz iskier)
- 241344 Kółko skrętne z hamulcem 80
- 241345 Kółko stałe 80