

Wysięgnik obrotowy dwubelkowy 32200

- 301101359**
- Średnica 200 mm
 - Zasięg pracy 3 m + 2 m

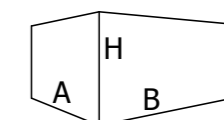
- A** - Kołnierz wlotu
B - Kołnierz wylotu
C - Wspornik montażowy

Konstrukcja standardowa:

- ocynkowana rura spiro na belce nośnej
- belka nośna ze stalowego profilu zamkniętego z odciążeniem i gniazdem przyłączeniowym do ramion odciągowych lub przewodów elastycznych
- elementy nośne i regulacyjne na zewnątrz przewodów
- stalowa, spawana podstawa wysięgnika obrotowego z wylotem w górę lub w dół
- przegub podstawy wysięgnika wyposażony we wkładki cierne
- przewody elastyczne PCV, czarne, odporność temperaturowa do 80°C

Notatki:

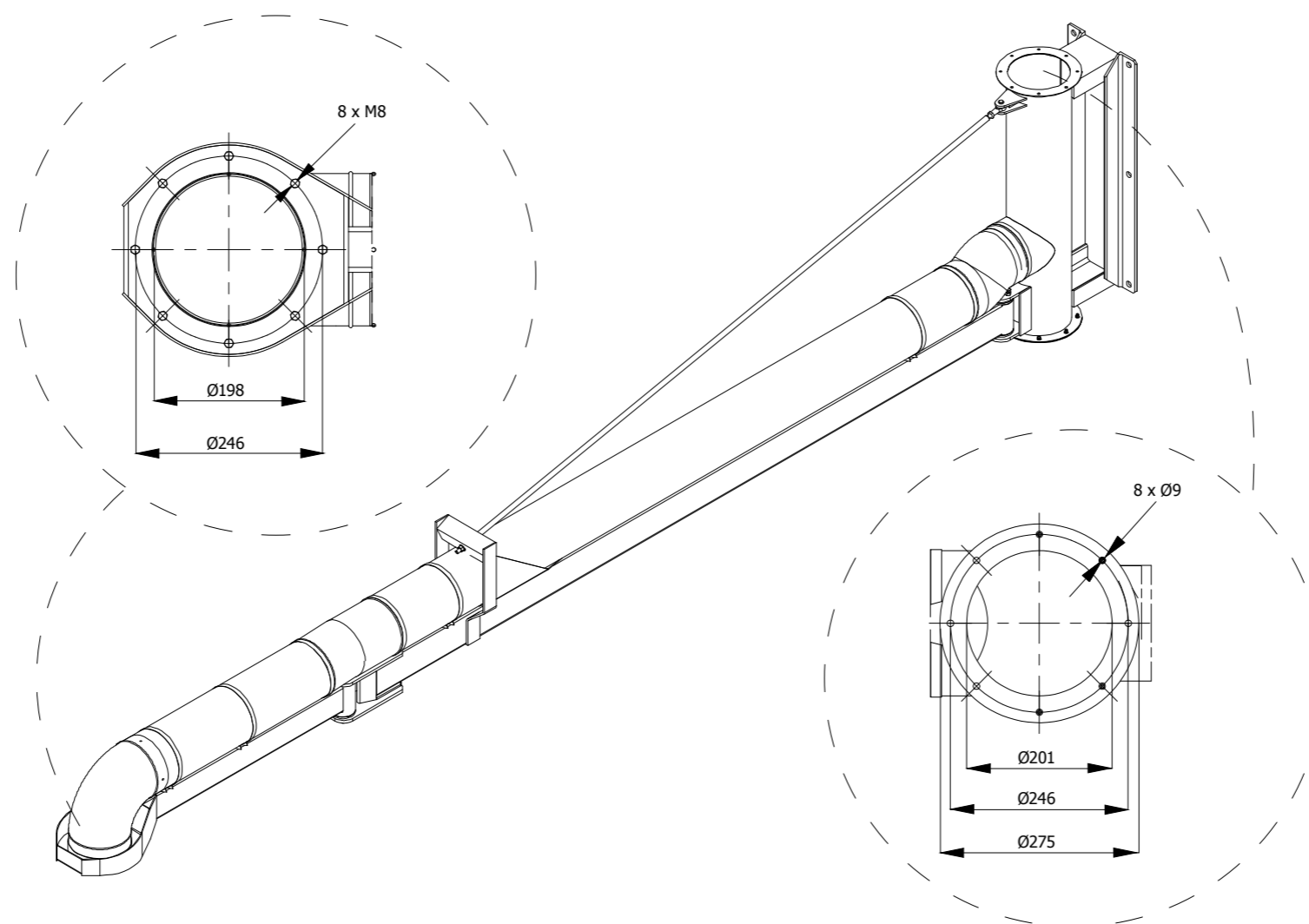
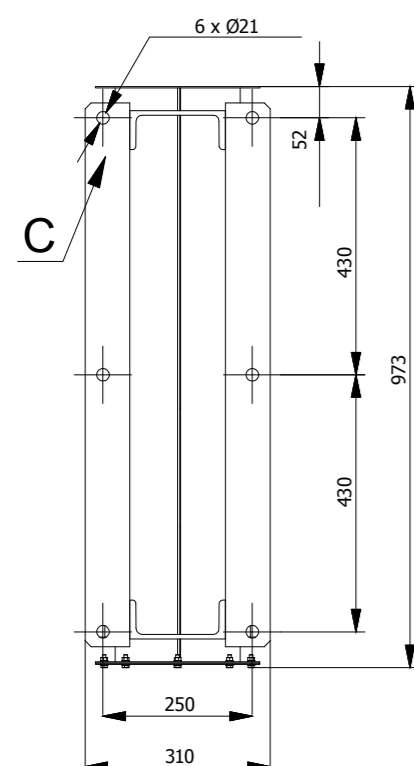
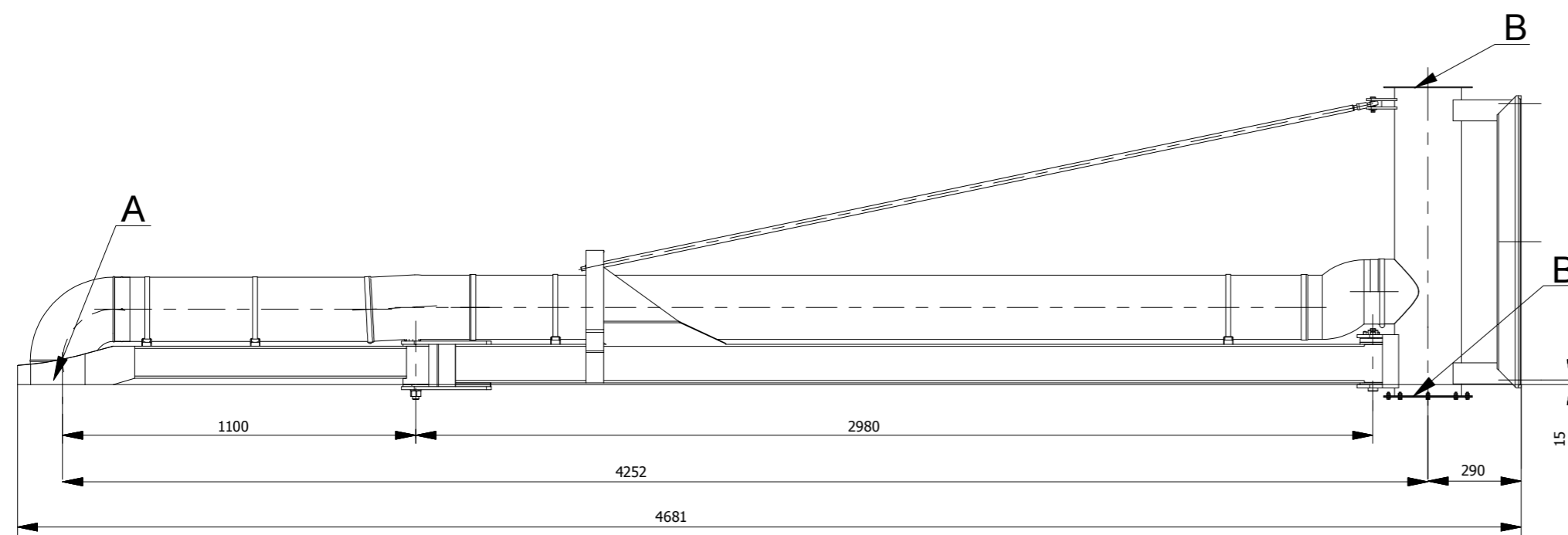
Sposób pakowania i rozmiar kartonu:



A = 330
 B = 4700
 H = 1000
 waga = 125 kg

Wszystkie wymiary podane są w mm.

Menegon Sp z o.o.
 Mokry Dwór 6C, 80-021 Wiślina, Polska
 tel.: +48 58 3012838, fax +48 58 3059324
 info@menegon.com.pl, www.menegon.com.pl



Wszelkie prawa zastrzeżone. Dokument ten oraz zawarte w nim projekty, dane techniczne, a także znaki towarowe podlegają ochronie i pozostają własnością Menegon Sp. z o.o. Producent zastrzega sobie prawo do wprowadzania zmian konstrukcyjnych bez wcześniejszego uprzedzenia.