

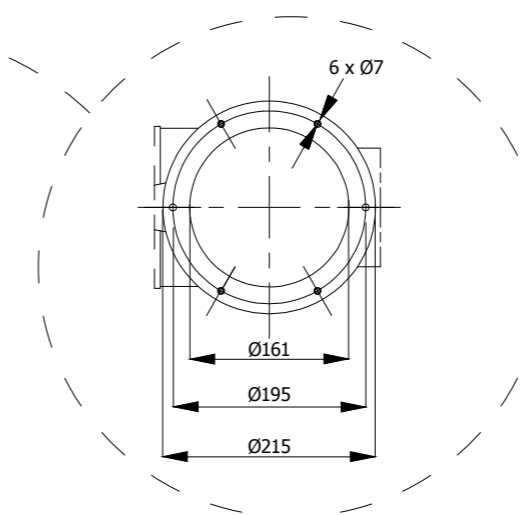
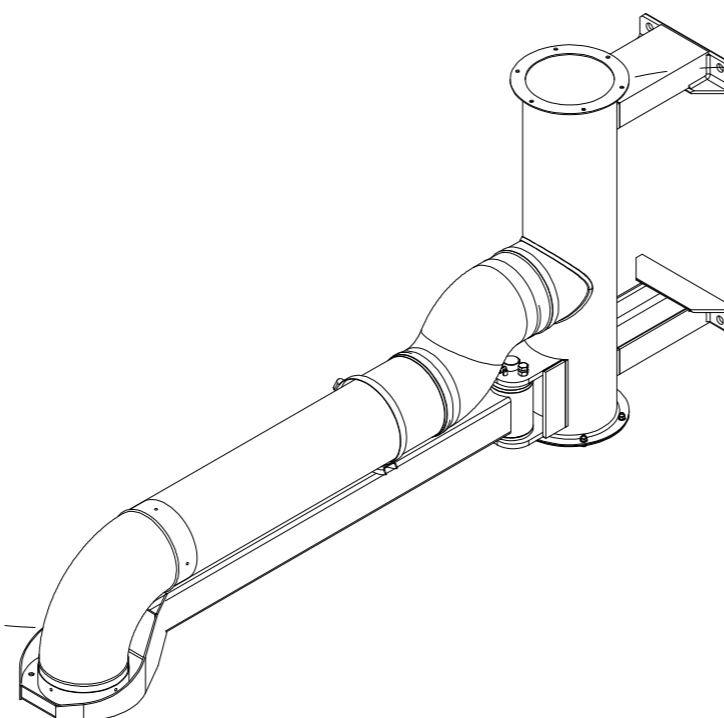
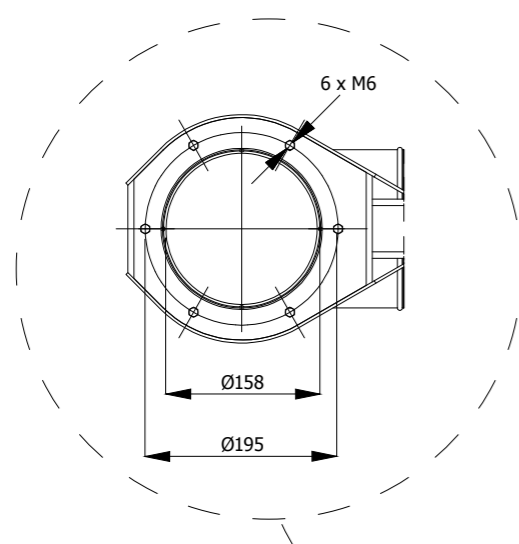
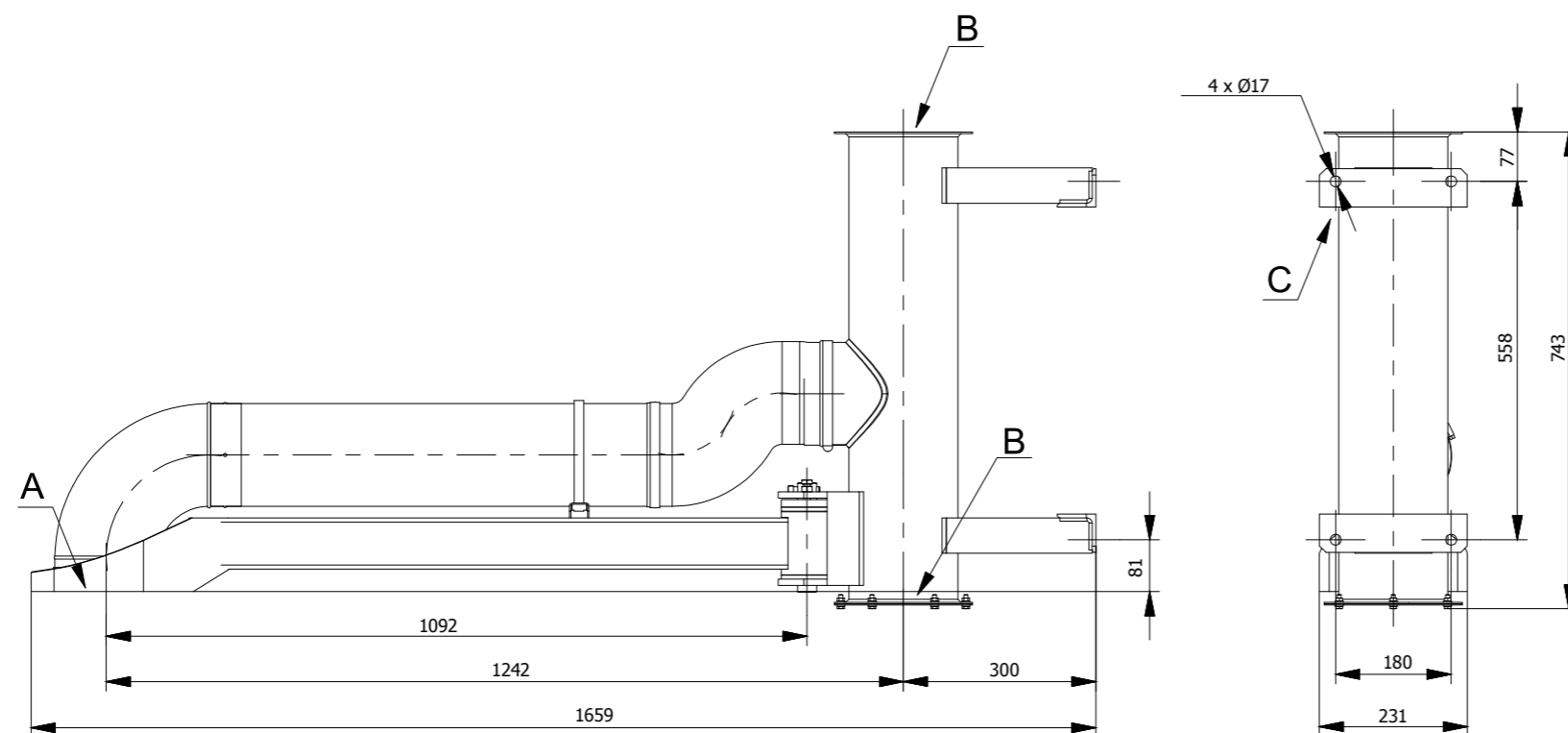
Wysięgnik obrotowy jednobelkowy 10160

301101338 • Średnica 160 mm
• Zasięg pracy 1 m

A - Kołnierz wlotu
B - Kołnierz wylotu
C - Wspornik montażowy

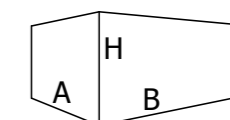
Konstrukcja standardowa:

- ocynkowana rura spiro na belce nośnej
- belka nośna ze stalowego profilu zamkniętego z odciążeniem i gniazdem przyłączeniowym do ramion odciągowych lub przewodów elastycznych
- elementy nośne i regulacyjne na zewnątrz przewodów
- stalowa, spawana podstawa wysięgnika obrotowego z wylotem w górę lub w dół
- przegub podstawy wysięgnika wyposażony we wkładki cierne
- przewody elastyczne PCV, czarne, odporność temperaturowa do 80°C



Notatki:

Sposób pakowania i rozmiar kartonu:



A = 250
B = 1800
H = 800
waga = 50 kg

Wszystkie wymiary podane są w mm.

Menegon Sp z o.o.
Mokry Dwór 6C, 80-021 Wiślna, Polska
tel.: +48 58 3012838, fax +48 58 3059324
info@menegon.com.pl, www.menegon.com.pl



Wszelkie prawa zastrzeżone. Dokument ten oraz zawarte w nim projekty, dane techniczne, a także znaki towarowe podlegają ochronie i pozostają własnością Menegon Sp. z o.o. Producent zastrzega sobie prawo do wprowadzania zmian konstrukcyjnych bez wcześniejszego uprzedzenia.